

Inspiron 3650

Quick Start Guide

Panduan Pengaktifan Cepat
Hızlı Başlangıç Kılavuzu
Hướng dẫn khởi động nhanh
دليل البدء السريع

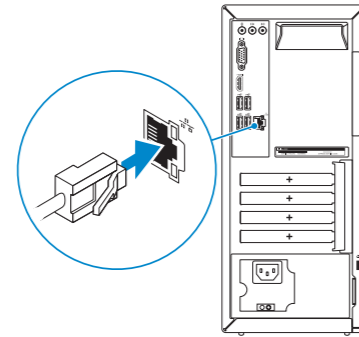
1 Connect the keyboard and mouse

Sambungkan keyboard dan mouse
Klavye ve farenin bağlanması
Két nối bàn phím và chuột
قم بتوصيل لوحة المفاتيح والماوس

See the documentation that shipped with the keyboard and mouse.
Lihat dokumentasi yang dikirimkan dengan keyboard dan mouse tersebut.
Klavye ve fare ile birlikte gönderilen belgelere bakın.
Xem tài liệu đi kèm với bàn phím và chuột.
شاهد المستندات المرفقة بلوحة المفاتيح والماوس.

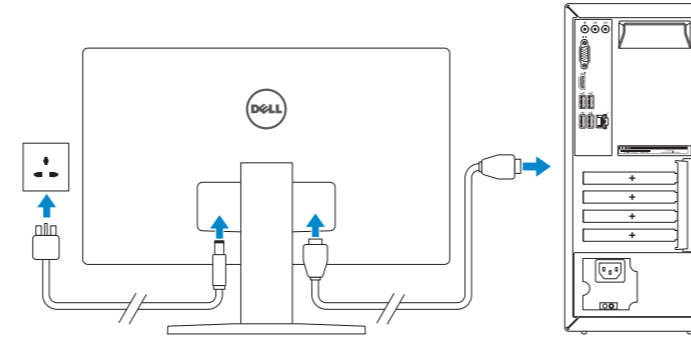
2 Connect the network cable—optional

Sambungkan kabel jaringan — opsional
Ağ kablosunu takın — isteğe bağlı
Két nối dây cáp mạng — tùy chọn
قم بتوصيل كبل الشبكة — اختياري



3 Connect the display

Sambungkan display
Ekranın bağlanması
Két nối màn hình hiển thị
قم بتوصيل الشاشة



NOTE: If you ordered your computer with a discrete graphics card, connect the display to the discrete graphics card.

CATANAN: Jika Anda memesan komputer dengan kartu grafis diskret, sambungkan display ke kartu grafis diskret.

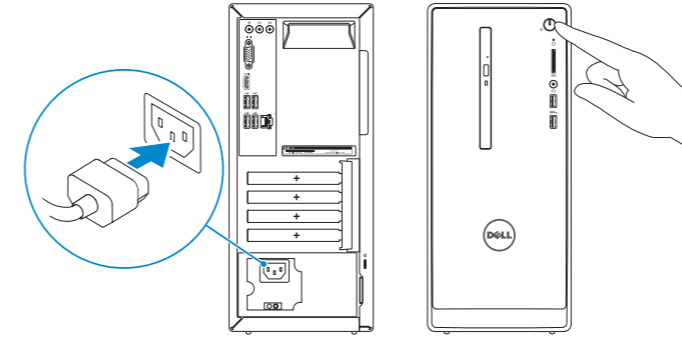
NOT: Bilgisayarınızı ayrı bir grafik kartıyla sipariş ettiyseniz, ekranı ayrı grafik kartınıza bağlayın.

GHI CHÚ: Nếu bạn đã đặt hàng máy tính của mình với card đồ họa chuyên dụng, hãy kết nối màn hình với card đồ họa chuyên dụng đó.

ملاحظة: في حالة قيامك بشراء بطاقة رسومات منفصلة أثناء شراء الكمبيوتر، قم بتوصيل الشاشة ببطاقة الرسومات المنفصلة.

4 Connect the power cable and press the power button

Sambungkan kabel daya dan tekan tombol daya
Güç kablosunu takıp güç düğmesine basın
Đầu nối với cáp nguồn và nhấn nút nguồn
صل كبل التيار واضغط على زر التشغيل



5 Finish operating system setup

Tuntaskan penataan sistem operasi
İşletim sistemi kurulumunu tamamlama
Két thúc thiết lập hệ điều hành
إنهاء إعداد نظام التشغيل

Ubuntu

Follow the instructions on the screen to finish setup.

Ikuti petunjuk pada layar untuk menyelesaikan pengaturan.
Kurulumu tamamlamak için ekrandaki talimatları izleyin.
Làm theo các hướng dẫn trên màn hình để hoàn tất việc thiết lập.
تبع الإرشادات التي تظهر على الشاشة لإنهاء الإعداد.

Windows



Enable Dell updates

Aktifkan pembaruan Dell
Dell güncellemelerini etkinleştir
Cho phép Dell Updates
تمكين تحديثات Dell



Connect to your network

Sambungkan ke jaringan Anda
Ağınıza bağlanın
Két nối vào mạng của bạn
التوصيل بالشبكة

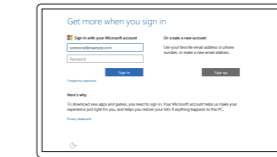
NOTE: If you are connecting to a secured wireless network, enter the password for the wireless network access when prompted.

CATANAN: Jika Anda menghubungkan ke jaringan nirkabel aman, masukkan kata sandi untuk akses jaringan nirkabel tersebut saat diminta.

NOT: Güvenli bir kablolu ağa bağlanıyorsanız, istendiğinde kablolu ağ erişim parolasını girin.

GHI CHÚ: Nếu bạn đang kết nối với một mạng không dây bảo mật, hãy nhập mật khẩu để truy cập mạng không dây khi được nhắc.

ملاحظة: في حالة اتصالك بشبكة لاسلكية مؤمنة، أدخل كلمة المرور للوصول للشبكة اللاسلكية عند مطالبتك.



Sign in to your Microsoft account or create a local account

Masuk ke akun Microsoft Anda atau buat akun lokal
Microsoft hesabınıza oturum açın veya yerel bir hesap oluşturun
Đăng nhập vào tài khoản Microsoft của bạn và tạo tài khoản trên máy tính
قم بتسجيل الدخول إلى حساب Microsoft أو قم بإنشاء حساب محلي

Product support and manuals

Manual dan dukungan produk
Ürün desteği ve kılavuzlar
Hỗ trợ sản phẩm và sách hướng dẫn
دعم المنتج والدلائل

Contact Dell

Hubungi Dell | Dell'e başvurun
Liên hệ Dell | Dell الاتصال بـ

Regulatory and safety

Regulasi dan keselamatan | Mevzuat ve güvenlik
Quy định và an toàn | ممارسات الأمان والممارسات التنظيمية

Regulatory model

Model regulatori | Yasal model numarası
Model quy định | الموديل التنظيمي

Regulatory type

Jenis regulatori | Yasal tür
Loài quy định | النوع التنظيمي

Computer model

Model komputer | Bilgisayar modeli
Model máy tính | موديل الكمبيوتر

Dell.com/support

Dell.com/support/manuals

Dell.com/support/windows

Dell.com/support/linux

Dell.com/contactdell

Dell.com/regulatory_compliance

D19M

D19M002

Inspiron 3650



© 2015 Dell Inc.

© 2015 Microsoft Corporation.

© 2015 Canonical Ltd.



0JXK6WA00



Printed in China.
2015-06

Create recovery media for Windows

Buat media pemulihan untuk Windows

Windows için kurtarma ortamı oluşturma

Tạo phương tiện phục hồi cho Windows

إنشاء وسائط استرداد لـ Windows

In Windows search, type **Recovery**, click **Create a recovery media**, and follow the instructions on the screen.

Di dalam pencarian Windows, ketikkan **Recovery**, klik **Buat media pemulihan**, dan ikuti petunjuk di layar.

Windows'un arama alanına, **Kurtarma** yazın, **Kurtarma ortamı oluşturun** öğesine tıklayın ve ekrandaki talimatları izleyin.

Trong tìm kiếm Windows, hãy nhập vào **Recovery**, nhấp vào **Tạo phương tiện phục hồi**, và làm theo các hướng dẫn trên màn hình.

في بحث Windows، اكتب استرداد، انقر فوق إنشاء وسائط استرداد، واتبع الإرشادات التي تظهر على الشاشة.

Locate Dell apps in Windows

Mencari Lokasi aplikasi Dell di Windows

Dell uygulamalarınızı Windows'ta bulma

Xác định vị trí các ứng dụng Dell trong Windows

تحديد موقع تطبيقات Dell في Windows



Register your computer

Daftarkan komputer Anda | Bilgisayarınızı kaydedtirin

Đăng ký máy tính của bạn | تسجيل الكمبيوتر



Dell Help & Support

Bantuan & Dukungan Dell | Dell Yardım ve Destek

Trợ giúp & Hỗ trợ Dell | Dell دعم



SupportAssist Check and update your computer

Periksa dan perbarui komputer Anda

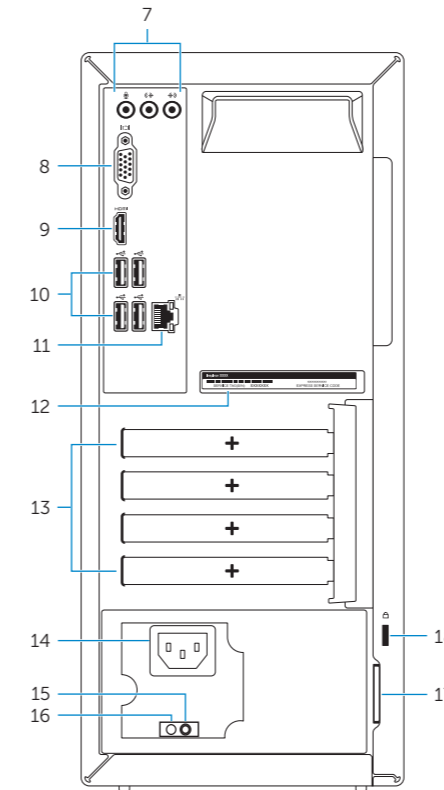
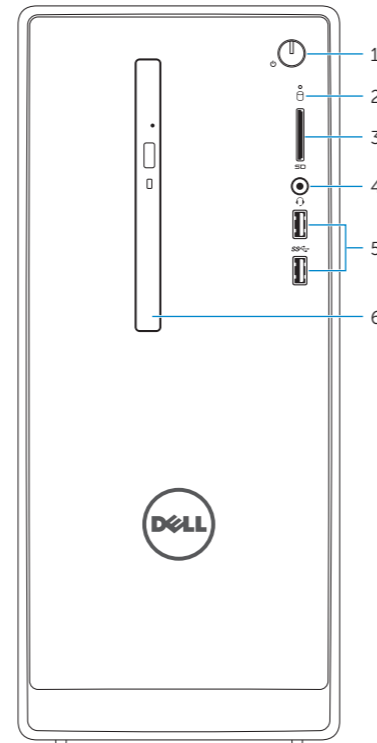
Bilgisayarınızı kontrol edin ve güncellemeleri yapın

Kiểm tra và cập nhật máy tính của bạn

التحقق من الكمبيوتر الخاص بك وتحديثه

Features

Fitur | Özellikler | Tính năng | الميزات



1. Power button
2. Hard-drive activity light
3. Media-card reader
4. Headset port
5. USB 3.0 ports (2)
6. Optical drive (optional)
7. Audio ports (3)
8. VGA port
9. HDMI port

10. USB 2.0 ports (4)
11. Network port
12. Service Tag label
13. Expansion-card slots
14. Power port
15. Power-supply diagnostic button
16. Power-supply light
17. Padlock rings
18. Security-cable slot

1. Nút nguồn
2. Đèn hoạt động ổ đĩa cứng
3. Khe đọc thẻ nhớ
4. Cổng tai nghe
5. Cổng USB 3.0 (2)
6. Ổ đĩa quang (tùy chọn)
7. Cổng âm thanh (3)
8. Cổng VGA
9. Cổng HDMI

10. Cổng USB 2.0 (4)
11. Cổng mạng
12. Nhãn Thẻ bảo trì
13. Khe cắm card mở rộng
14. Cổng nguồn
15. Nút chẩn đoán bộ cấp nguồn
16. Đèn bộ cấp nguồn
17. Vòng gắn khóa
18. Khe cáp bảo vệ

1. Tombol daya
2. Lampu aktivitas hard disk
3. Pembaca kartu media
4. Port headset
5. Port USB 3.0 (2)
6. Drive optik (opsional)
7. Port audio (3)
8. Port VGA
9. Port HDMI

10. Port USB 2.0 (4)
11. Port jaringan
12. Label Tag Servis
13. Slot kartu ekspansi
14. Port daya
15. Tombol diagnostik catu daya
16. Lampu catu daya
17. Cincin kunci gembok
18. Slot kabel pengaman

1. زر التشغيل
2. مصباح نشاط محرك الأقراص الثابتة
3. قارئ بطاقات الوسائط
4. منفذ سماعة الرأس
5. منافذ USB 3.0 (2)
6. محرك الأقراص الضوئية (اختياري)
7. منافذ الصوت (3)
8. منفذ VGA
9. منفذ HDMI

1. Güç düğmesi
2. Sabit disk etkinlik ışığı
3. Ortam kartı okuyucu
4. Mikrofonlu kulaklık bağlantı noktası
5. USB 3.0 bağlantı noktaları (2)
6. Optik sürücü (isteğe bağlı)
7. Ses bağlantı noktası (3)
8. VGA bağlantı noktası
9. HDMI bağlantı noktası

10. USB 2.0 bağlantı noktaları (4)
11. Ağ bağlantı noktası
12. Servis Etiketleri
13. Genişletme-kartı yuvaları
14. Güç bağlantı noktası
15. Güç kaynağı tanılama düğmesi
16. Güç kaynağı ışığı
17. Asma kilit halkaları
18. Güvenlik kablosu yuvası